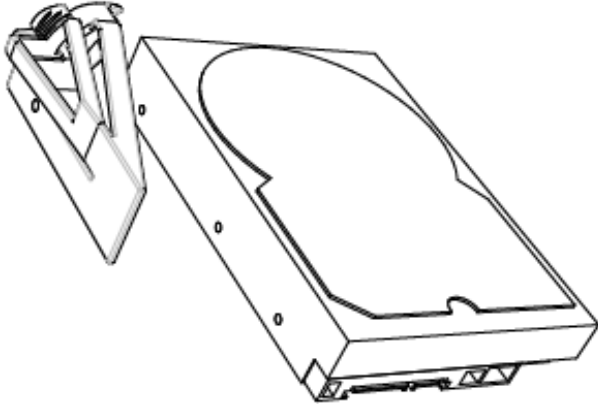


2.4 Installation ou échange du DD

** L'installation ou le remplacement de votre disque dur est très simple. Vous n'avez qu'à suivre les instructions suivantes. Si votre produit est déjà équipé d'un disque dur vous pouvez passer ce chapitre.

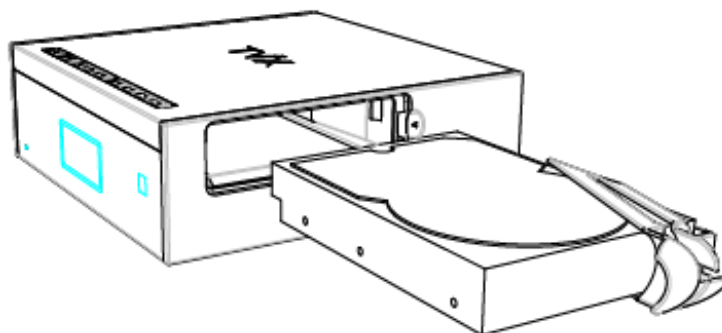


1 Montez le guide disque sur votre disque dur à l'aide des vis fournies avec votre produit

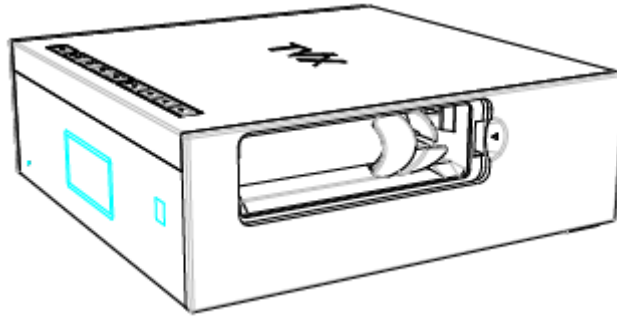
2 Sur votre TVX-HD ouvrez la trappe du disque dur comme sur l'image ci-dessous.



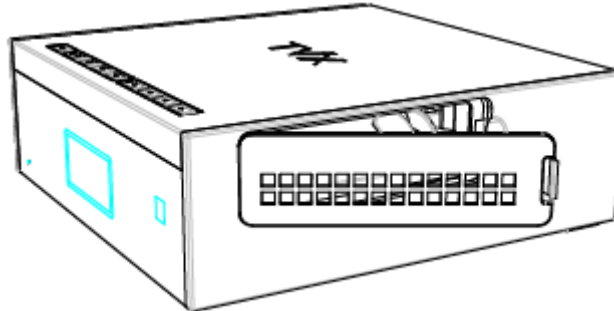
3 Veuillez insérer sans forcer en respectant le sens le disque dur comme ci-dessous.



4 Il n'y a aucuns câbles à connecter. Juste poussez le disque dur dans son logement du TVX-HD.



5 Fermez la trappe du disque dur.



6 Pour retirer le disque dur, tirez le guide du disque dur tout en appuyant sur le bouton de verrouillage.

